

# HC-EVO-B06-SHWSC-2SSM32-PLRBK



Obudowa



Kod producenta: **1407624**

## Opis produktu

Obudowa gniazda z bocznym wyprowadzeniem kabla B6, z pałąkiem wzdłużnym, materiał: PA 6.6-FR, materiał pokrywy ochronnej: PC, odejście kabla: 2, boczne, 2x M32, wysokość: 74 mm, dławnica kablowa: bez, klapka ochronna: tak, Standard

## Dane techniczne

### Wskazówki

Informacje ogólne	do wkładek stykowych HC-B6, BB10, DD24, M
-------------------	---

### Właściwości produktu

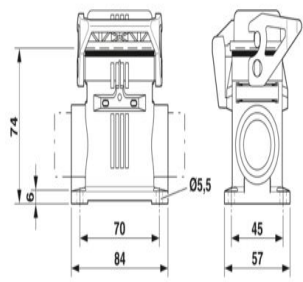
Typ produktu	Obudowy z ryglowaniem pałąkami
Rodzaj obudowy	Obudowa gniazda z bocznym wyprowadzeniem kabla
Rodzina produktów	HC-EVO-B
Zastosowanie	Standard
Konstrukcja	B6
Ilość odejść kablowych	2
Rodzaj dławików	2x M32
Wykonanie	Wysoka konstrukcja
Klapka ochronna	tak
Wyprowadzenie kabla	boczne
Przepust Pg	bez
<b>Status utrzymania danych</b>	
Wersja artykułu	04

# HC-EVO-B06-SHWSC-2SSM32-PLRBK



Obudowa

## Wymiary

Rysunek wymiarowy	
Szerokość	57 mm
Wysokość	74 mm
Długość	84 mm
Średnica otworu	5,5 mm

## Dane materiału

Klasa palności wg UL 94	V0 (Obudowa) V0 (Blokada) V0 (Klapka ochronna)
Materiał uszczelki	NBR
Materiał obudowy	PA 6.6-FR
Materiał pokrywy ochronnej	PC
Materiał pałąka ryglującego	PA

## Parametry mechaniczne

<b>Dane mechaniczne</b>	
Rodzaj dławików	2x M32
Typ ryglowania	Pałąk

## Dane przyłączeniowe

Moment dokręcania	2 Nm ... 3 Nm (do śrub mocujących M5 obudowy gniazda z bocznym wyprowadzeniem kabla)
-------------------	--

## Montaż

Informacja montażu	jeden z dwóch otworów do zacisków śrubowych jest zamknięty - można go jednak wyłamać wkrętakiem.
--------------------	--

# HC-EVO-B06-SHWSC-2SSM32- PLRBK



Obudowa

## Warunki środowiskowe i żywotność

Warunki otoczenia	
Stopień ochrony	IP66 (po wetknięciu lub z zablokowaną osłoną)
Stopień ochrony (NEMA)	12 (UL 50e)
Wytrzymałość uderowa	IK08
Temperatura otoczenia (praca)	-40 °C ... 125 °C